

Réf. 912969

LEICA LINO L6R



Travail en continu

Batterie Li-ion. Concept triple alimentation.

Simple d'utilisation

Gain de temps grâce à sa conception.
Mise à niveau automatique.

Fonctionnel

Accessoires aimantés.
Laser multilignes rouges
3 x 360°.

Visible

Faisceau fin, net.

Robuste

Résistant aux épreuves du chantier
IP54 (protection poussière et eau
de ruissellement).

Précis

Vis à réglage fin pour
l'alignement.



PRÉSENTATION

Lignes laser 360°, une verticale et deux horizontales à faisceau rouge. Haute visibilité grâce à des diodes laser rouges ultra puissantes.
Autocalage sur une longue portée.
Point d'aplomb fixé grâce à l'embase désaxée.
Lignes laser à puissance réglable.
Plage de travail jusqu'à 25 mètres.
Système de fixation aimanté entre le laser et les accessoires, utilisation polyvalente grâce aux différents accessoires.
Alimentation : pack batterie Li-Ion ou Piles 3 x AA Alcaline 1.5 V.
Fonctionnement sans interruption avec le concept de triple alimentation.
Adaptateurs magnétiques pour un positionnement facile.
Livraison en mallette.

MÉTIER CONCERNÉ



Tous corps d'état

LEICA LINO L6R



Leica Geosystems nous accompagne pour proposer aux professionnels du bâtiment des instruments de mesure et de traçage alliant précision et productivité. Le laser multilignes 3x360° permettra à tous les acteurs du 2nd œuvre de réaliser leurs chantiers tels que l'implantation de cloisons mobiles, la pose d'un faux plafond ou l'aménagement d'une cuisine en un temps record.



INFORMATIONS PRODUITS

Référence

912969

Type de pile et autonomie

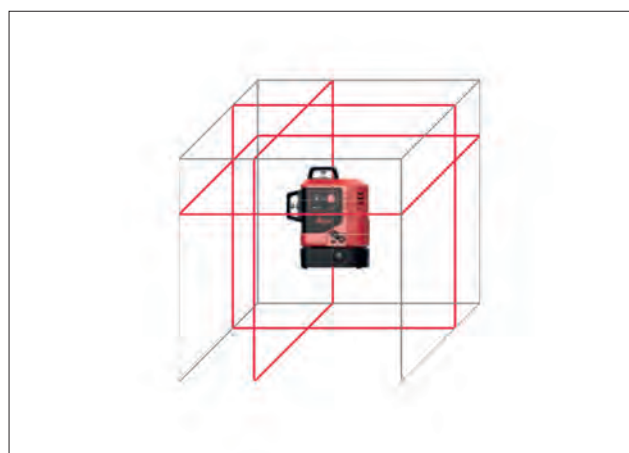
Batterie Li-Ion rechargeable (ou 3 piles AA de 1,5 V).
Autonomie : 25 H avec piles Alcaline et 36 H avec batterie Li-Ion.

Produit nu

Dimensions : **l** : 10,7 cm x **L** : 12,4 cm x **h** : 15,4 cm
Poids : 781 g

Produit emballé

Conditionnement : 1 boîte
Dimensions : **l** : 38 cm x **L** : 36 cm x **h** : 16 cm
Poids : 4,4 kg



Réf. 912969



7 640110 699935